

Auftragserteilung - Fully

Kontaktdaten & Rücksendung des Auftraggebers:

Datum: _____

Rahmen _____
Vor- und Nachname _____ Festnetz / Mobil _____

Kettenstrebe _____
Straße _____ E-Mail _____

Sitzstrebe _____
PLZ und Ort _____ Ansprechpartner _____

Wippe **Versand** **Abholung** _____
Rahmen-Nummer _____

Gabel **E-Bike** intern aufg. **Angebot vom** _____

Dekor	Serie	Schriftart	Größe	Farbe	Serie	Schriftart	Größe	Farbe
Unterrohr					Sitzstrebe rechts			
Oberrohr					Sitzstrebe links			
Steuerrohr					Kettenstrebe rechts			
Sitzrohr					Kettenstrebe links			

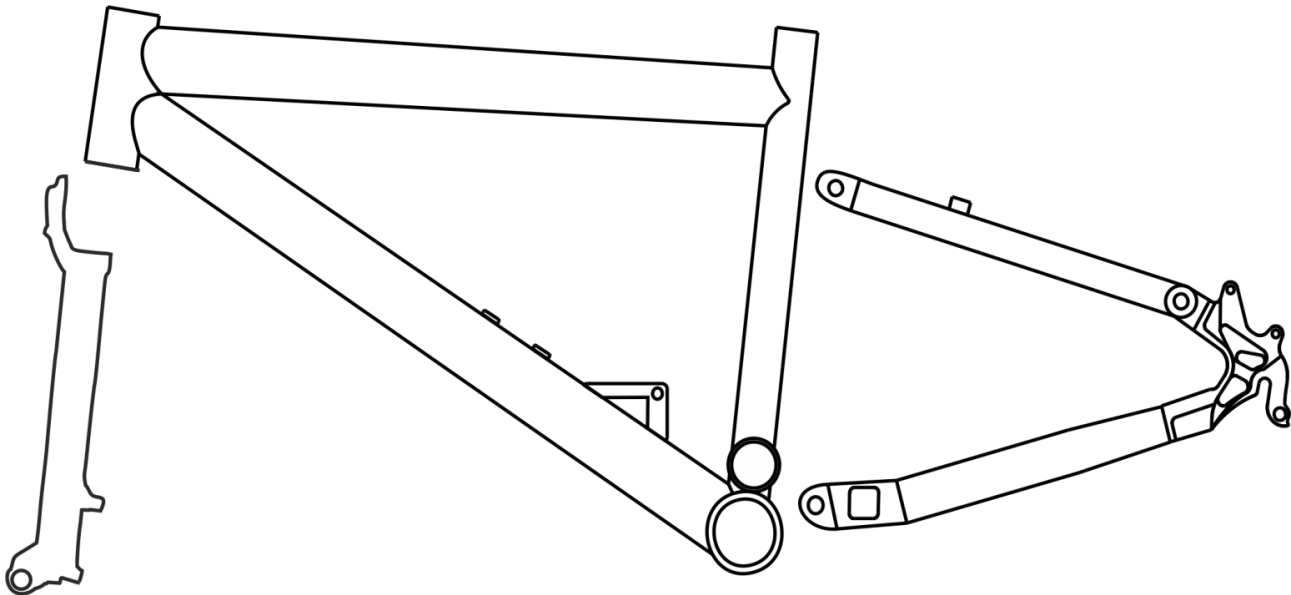
Sonstiges _____

Position

(Bitte genaue Position von Übergängen und Dekoren einzeichnen)

Wichtig! Diese Dateiformate können wir verarbeiten: **CDR – AI – EPS** – oder alle **Vektorgraphiken** / bei Schriften: **TTF**

Übergänge – fließen oder scharfkantig



Rahmen Farbe

Gabel Farbe

RAL 1- Schicht

Klar überbeschichten

RAL 1	
RAL 2	
Metallic	

RAL 1	
RAL 2	
Metallic	

MATT	GLANZ

OHNE	MATT	GLANZ

Sitzstrebe

Kettenstrebe

Wippe

RAL 1	
RAL 2	
Metallic	

RAL 1	
RAL 2	
Metallic	

RAL 1	
Metallic	

Metallicfarben werden immer mit Klarlack beschichtet. / * Nicht alle RAL-Farben sind als 1-Schicht matt möglich. Bitte informieren Sie sich vorab.

strahlen	entlacken

chemisch entlacken

Bestimmte Lacke und Pulverlacke müssen chemisch entlackt werden.
Wir beschichten alle RAL-Classic-Farben + Sonderfarben auf Anfrage. Alle RAL-Farben gibt es auch im Metallic-Effekt gegen Aufpreis.

Beschreibung der gewünschten Arbeiten:

Datenschutz:

Wir nutzen Ihre personenbezogenen Daten unter Beachtung der gesetzlichen Bestimmungen, um im Rahmen der internen Geschäftsprozesse Ihre Wünsche in Form Ihrer Anfragen oder Ihrer Aufträge zu erfüllen. Mit Ihrer Unterschrift stimmen Sie zu, dass Ihre personenbezogenen Daten von der Firma Götz Pulverbeschichtung in der o.g. Form verwendet werden dürfen.

Auftragserteilung:

Hiermit erteile ich der Firma Götz Pulverbeschichtung den Auftrag, die von mir angelieferten Teile wie oben beschrieben, zu den Geschäftsbedingungen der Firma Götz Pulverbeschichtung, zu bearbeiten.

Unterschrift des Auftraggebers: _____